

## Info Key Controler



**Snelheidssetting**  
Wisselen tussen verschillende snelheden  
Bij huur Segway vergrendeld.



**Informatie display**  
Wisselen tussen datum, tijd, snelheid, afgelegde afstand, gemiddelde snelheid.



**Aan- uit schakelaar**  
Wisselen tussen balanceer stand en niet balanceer stand.

**Diefstal Alarm**  
Activering en de-activering



## Info Key Controler display



Batterijniveau van de Segway.



Verbinding tussen Segway en Info Key Controler aanwezig.



Service aanduiding. Bij aanhoudend probleem, neem contact op met Segway Nederland.



Berijders sensoren zijn niet ingeschakeld.

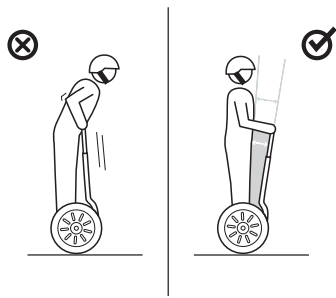


Algemene waarschuwing. Verminder vaart tot het icoon verdwenen is.

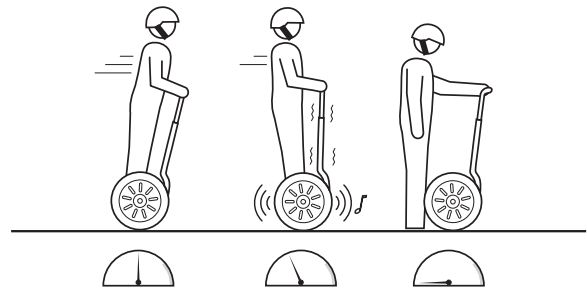


Batterijniveau van de Info Key Controler laag. Vervang batterij en reserve batterij.

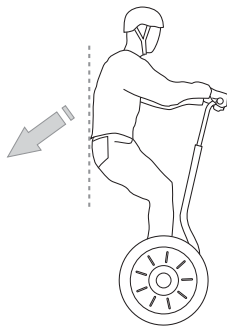
## Rijders tips



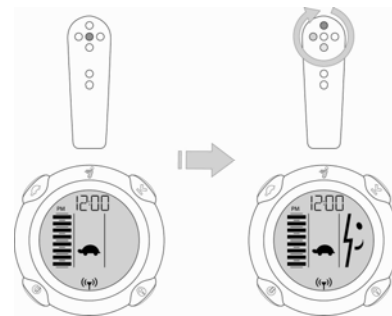
Lichaamsafstand tot het stuur.



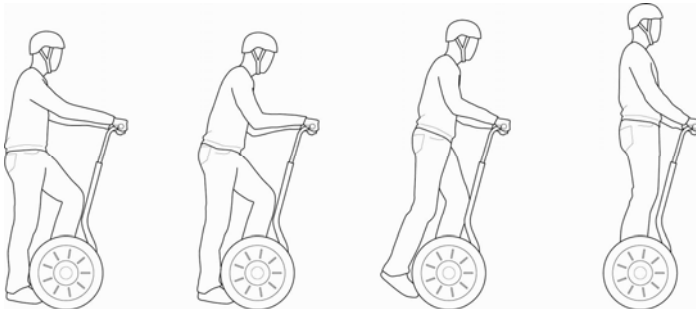
Snelheidsbegrenzer.



Remmen, neem een zittende houding aan.



Icoon lachend gezicht:  
aanduiding Segway klaar voor  
opstappen. Zie ook groene  
lampen op bodemplaat.



Opstappen: Lichaamsgewicht boven de machine, voet op Segway plaatsen,  
andere voet bijplaatsen. Let op! stuur stil in het midden houden.  
Naar horizon kijken.



Afstappen: Lichaamsgewicht boven de machine, omlaag stappen.  
Let op! stuur stil in het midden houden.

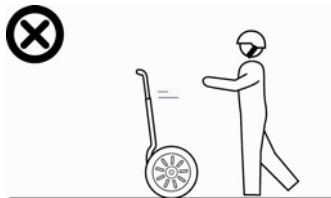
## Aandachtspunten



Vermijd gladde ondergronden.



Vermijd steile hellingen.



Hou de Segway vast wanneer in balanceer stand.



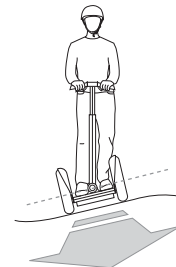
Vermijd drempels en stoepranden.



Eén persoon tegelijk op de Segway.



Draag bagage in daarvoor bestemde accessoires.



Corrigeer hellingen door lichaamsgewicht te verplaatsen.



Let op: u bent 20 cm langer.

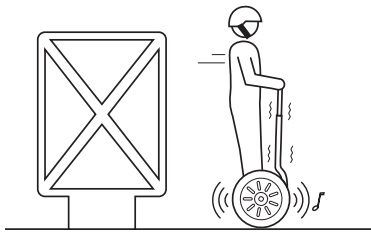


Zorg dat de wielen niet blokkeren en altijd vrij kunnen draaien.



Vermijd gaten en kuilen in de weg.

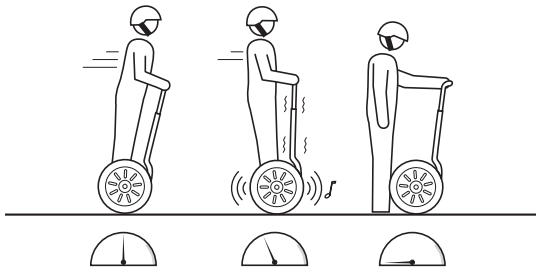
## Waarschuwingen



Let op detectie poortjes.  
Rij er rustig doorheen.



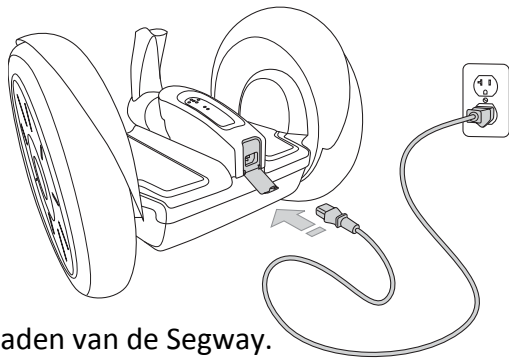
Stick shake.  
Waarschuwing tegen  
extreem rijgedrag.



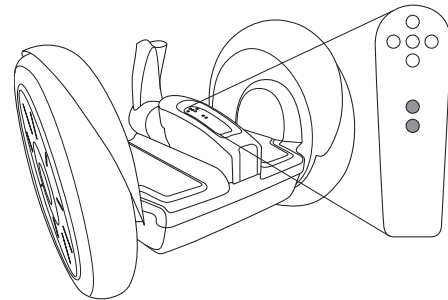
### Safety Shutdown.

De Segway breng de snelheid terug naar nul.  
Stick shake en geluidstonen geven een waarschuwing.  
Stap rustig af, de Segway schakelt na ongeveer 10 sec. uit.  
Probeer opnieuw op te starten. Start de Segway niet op,  
neem dan contact op met Segway Nederland.

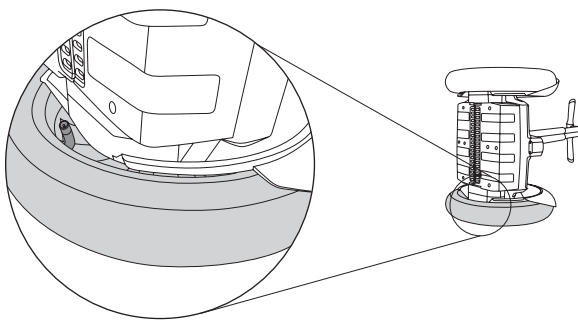
## Onderhoud



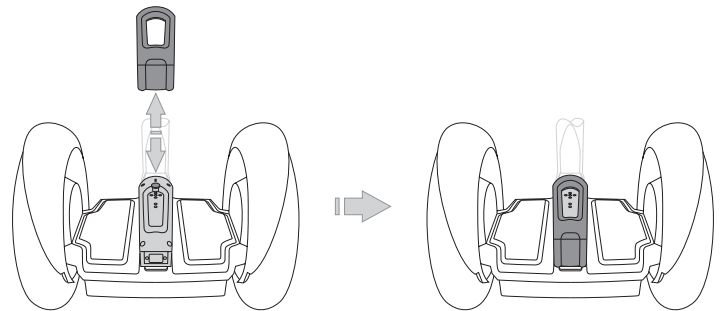
Opladen van de Segway.  
Netstroom aansluiting op  
de Segway.



LED lampen dienen groen  
te branden/knipperen.  
Aansluiting op netstroom.



De maximale  
bandenspanning is 1 bar.  
Ventiel zie figuur.



Reserve batterij voor de  
Info Key Controller. Bij  
vervanging in Info Key  
controller ook de reserve  
batterij vervangen.